

pH senzor na meranie pH vo veľmi čistej vode

## Swansensor pH FL

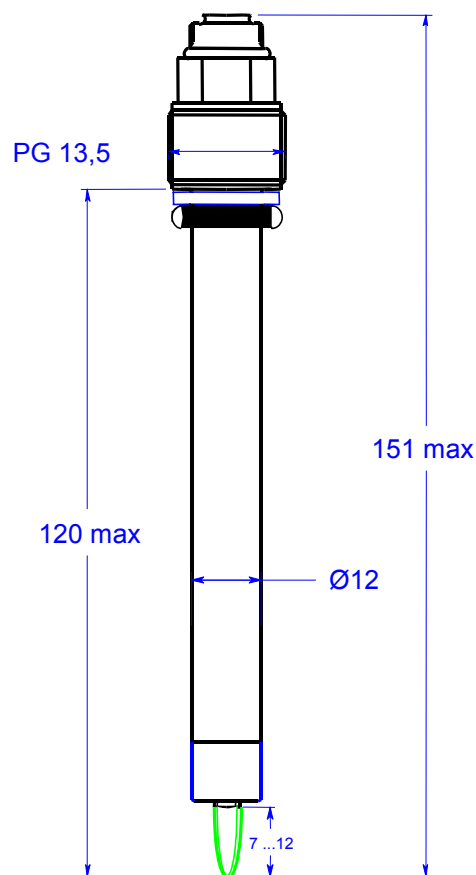
pH elektróda v mechanicky a chemicky inertnom plastovom kryte (IP68).

Iba v kombinácii s Swansensorom Reference FL.

Senzor na meranie prevodníka FAM pH.

### Technické údaje:

Prevádzkový a merací rozsah:	1 - 12 pH
Referenčná elektróda:	Reference FL
Prevádzková teplota:	0 .... 50 °C
Tlak:	tlak-volný
Min. vodivosť:	0.055 $\mu$ S/cm
Prietok:	5 ... 10 l/h
Materiál krytu:	PETP
Pripojenie:	prípojka PG 13,5
Hmotnosť:	40 g



Obj. číslo

Swansensor pH FL

A87.150.200